



Hålogaland Kraft



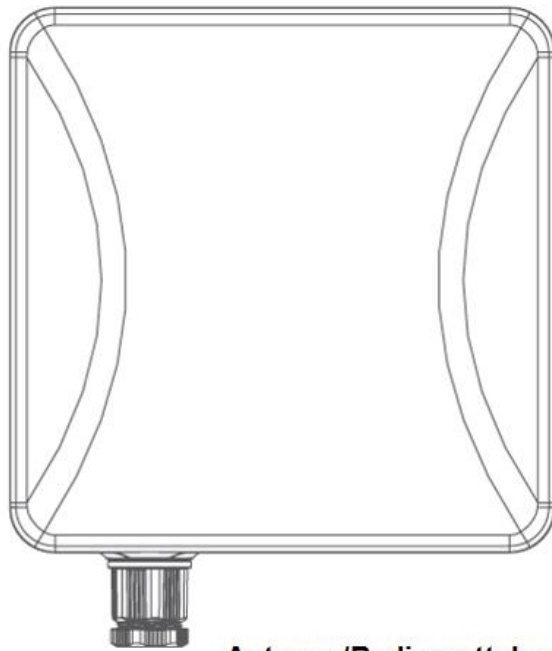
Bredbånd også der andre slutter



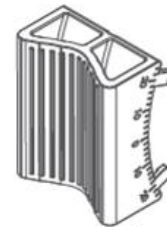
LigoDLB 5-20ac, LigoDLB 5-20n,
LigoDLB 2-14n

INSTALLATION

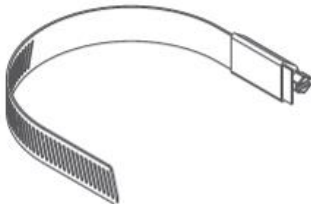
Innhold i pakken



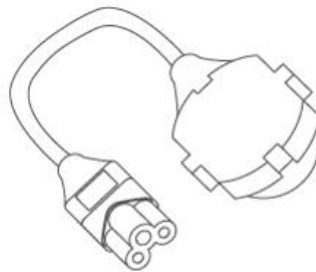
Antenne/Radiomottaker



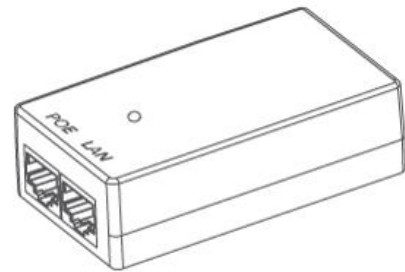
Antennefeste



Klemme-/rørfeste



Strømkabel



POE-adapter(injektor)



Veggfeste



Utendørs nettverkskabel



Nettverkskabel

Trengs fri sikt til senderen?

Ja, det er *MEGET* viktig med *FRI SIKT* for å få gode nok signaler. Dårlige signaler kan føre til at tjenesten ikke fungerer som den skal. Nye kunder kontrolleres alltid for signalkvalitet. Er du i tvil om signalene dine er gode nok kan du kontakte kundeservice på 77042633 eller support-bb@hlk.no (kl 08-15).

Kan jeg få trådløst nett i huset/hytten?

Ja, men du har da behov for din egen trådløse ruter. Dette kan du få kjøpt i data/elektro-butikker. Oppsett og sjekk på egen trådløsruter gjøres på egen hånd.

Hva gjør jeg når jeg mister nettet? Tips til feilsøking:

Restart radioantennen. Dette gjør du ved å ta ut strømmen av POE-injektoren, holde den ute i ca. 10 sek, og deretter sette i strømmen igjen. Vent 1 minutt.

Dersom dette ikke hjelper, gjør det samme med din egen trådløse ruter. Vent 1 minutt.

Dersom fortsatt problemer kobler du en PC direkte på antennen med nettverkskabel (LAN-utgang på POE-injektoren) for å sjekke om det kan være noe feil med ruterens. Dette gjør du ved å koble nettverkskabelen, som vanligvis går fra POE-injektor til ruterens, ut fra ruterens og direkte inn på en PC. Dersom du fortsatt ikke får kontakt, ta kontakt med kundeservice 77042633 eller support-bb@hlk.no (kl 08-15).

Utfordring med å få fri sikt, hvor lang kan (utendørs) nettverkskabel være?

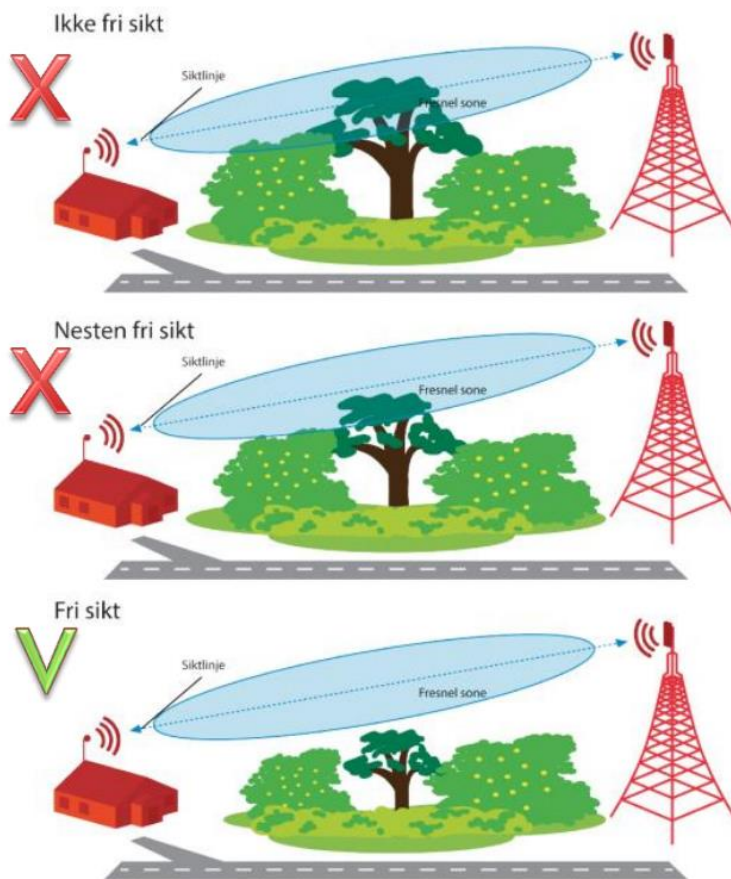
En nettverkskabel (cat.5 / cat.6) kan være 100 meter. Dette kan kjøpes hos elektro-/installasjons-utsalg eller elektro/installasjons-firmaer.

Utgjør strålingen fra antennemottakeren noen helsefare?

Strålingsnivået fra radioantennene er veldig lavt - vesentlig lavere enn f.eks en mobiltelefon. Nyttige artikler om stråling: Sjekk ut nettsider og spørsmål/svar om stråling hos NKOM og Folkehelseinstituttet sin rapport om stråling.

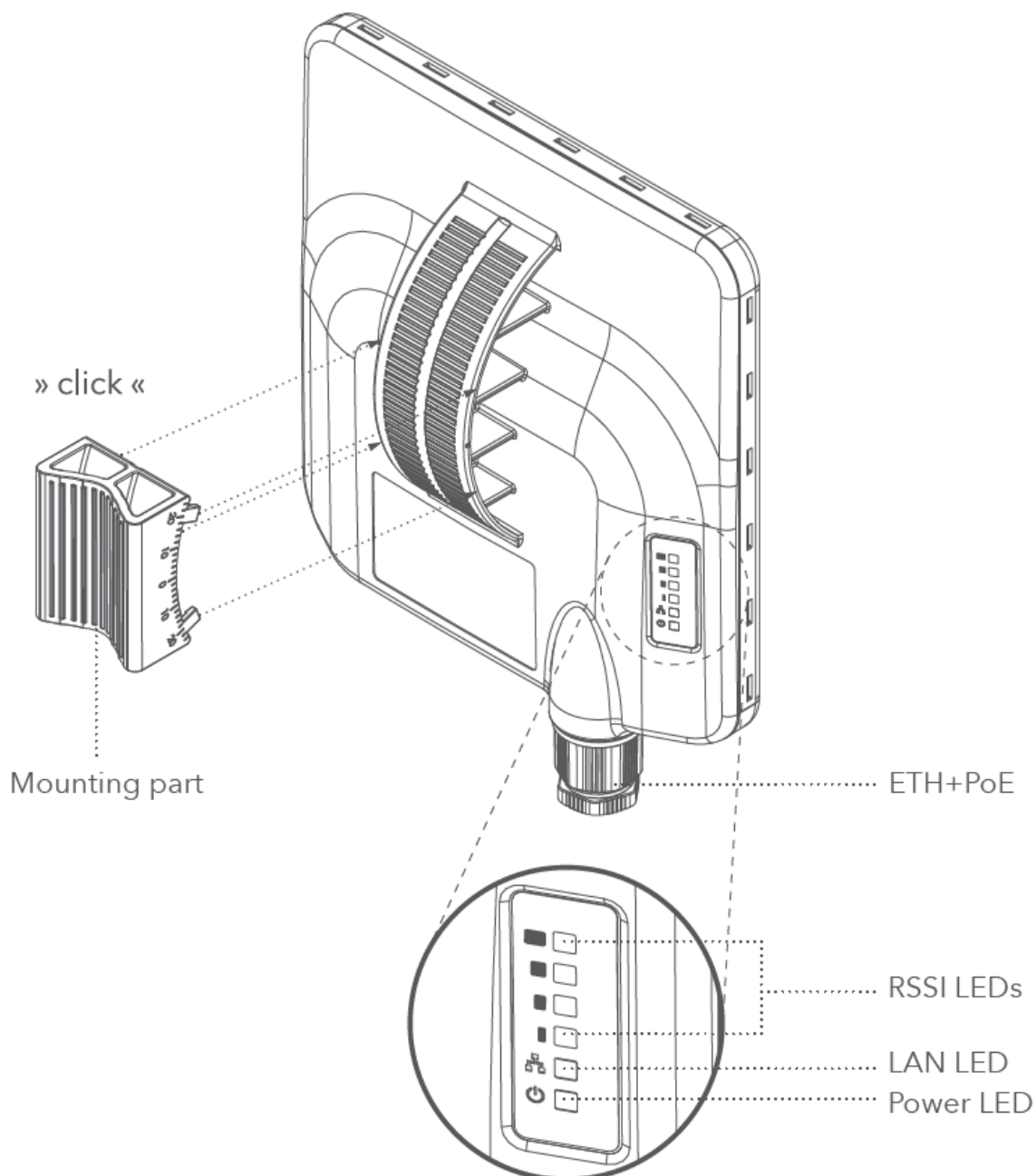
Dekning

Antennemottakeren **skal** monteres utendørs, og forutsetter fri sikt til en sender. Kontakt oss for å vite hvor senderne er plassert, eller se våre websider. Sørg for å montere mottakeren høyt nok på huset slik at ikke vegetasjon eller andre hus hindrer fri sikt til senderen.



Signalstyrken beregnes ikke kun av en rett siktlinje fra A til B men også området rundt sender og mottaker kalt Fresnelsonen. Når vi bruker betegnelsen «Fri sikt» så mener vi i grunn «ingen objekter innenfor en rett linje eller nær omkrets». Som du ser på tegningen under så er ikke trekronen direkte i siktlinje, men vil skape svakere eller skjeve signaler grunnet faseskift i Fresnelsonen.

Overblikk og lysdioder



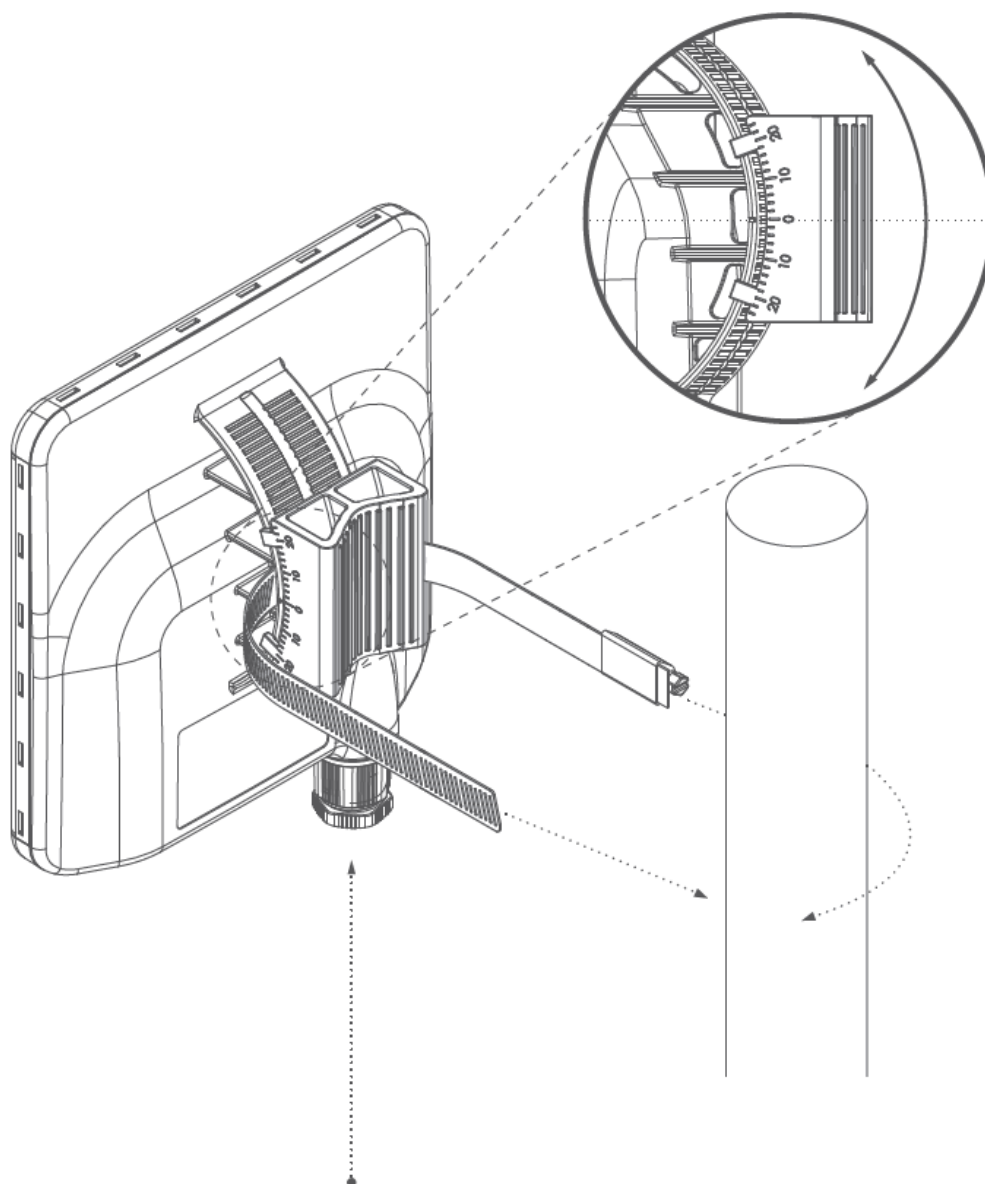
ETH+POE: Nippel/beskyttelse til nettverkskontakt for tilkobling av utendørs nettverkskabel.

RSSI LEDs: Signalstyrke mot basepunktet.

LAN LEDs: Tilkobling kabel OK, link mellom antenne og ruter/pc.

Power LED: Strømindikator.

Montering i rør/mast



Device cable gland must be positioned vertically downwards to protect it against water ingress.

Montering i medfølgende veggfeste



